

※ a,b,cは屋根の出幅です。
(a=78,b=252,C=128)

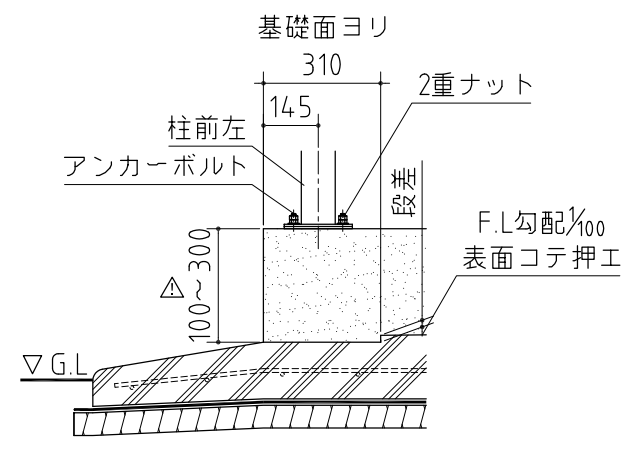
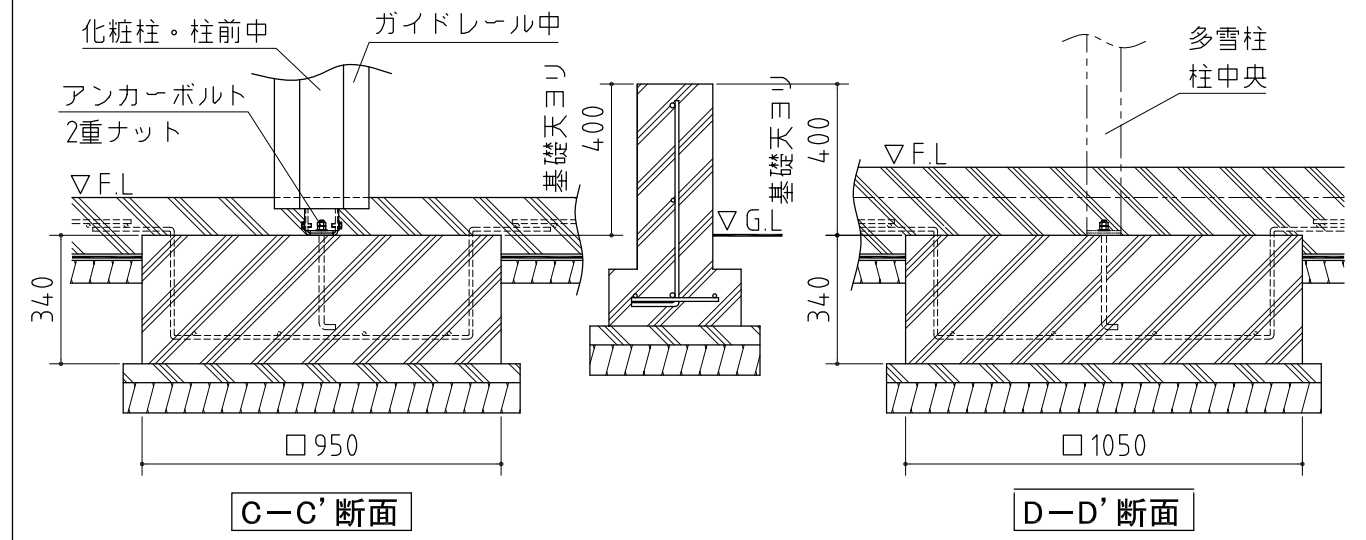
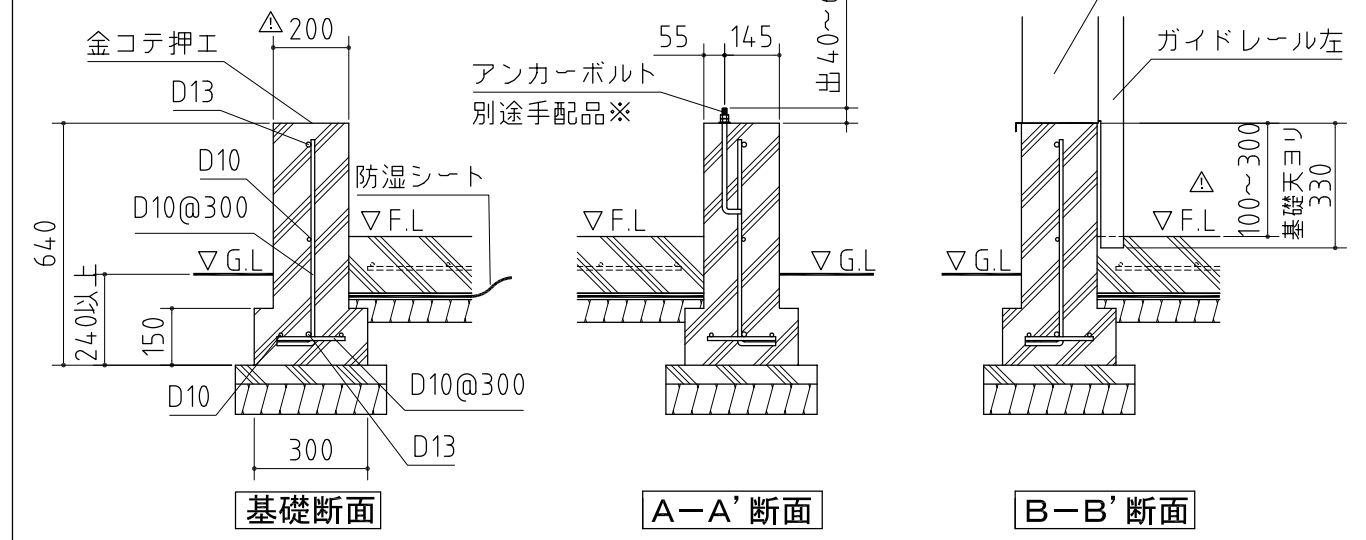
⚠ 注意
アンカーボルトは布基礎芯ではありません。

×・・・アンカーボルト位置を示す。

※アンカーボルトのサイズについて
・ M12×240~300
又は
・ W1/2×240~300
W1/2を使用する場合はボルト1本につきワッシャー1枚とナット2個もご用意ください。

基礎詳細図 S=1/20

基礎天は面取しないでください



⚠ 注意
基礎幅は必ず200mmとして下さい。
シャッターが降りる土間面は必ず基礎天より100~300mmとして下さい。
(シャッターの取り付けができなくなります。)
シャッター取り付け作業前に土間コンクリートが打たれている場合は、ガイドレールの下端をカットし、金具で固定となります。
F.L.はG.L.より高い位置になるように設定して下さい。

基礎参考図

<縮尺> S=1/80
~多雪型~

機種名 WG-S3660・76MU

※寒冷地等は、地域の実情に合わせた基礎にしてください。